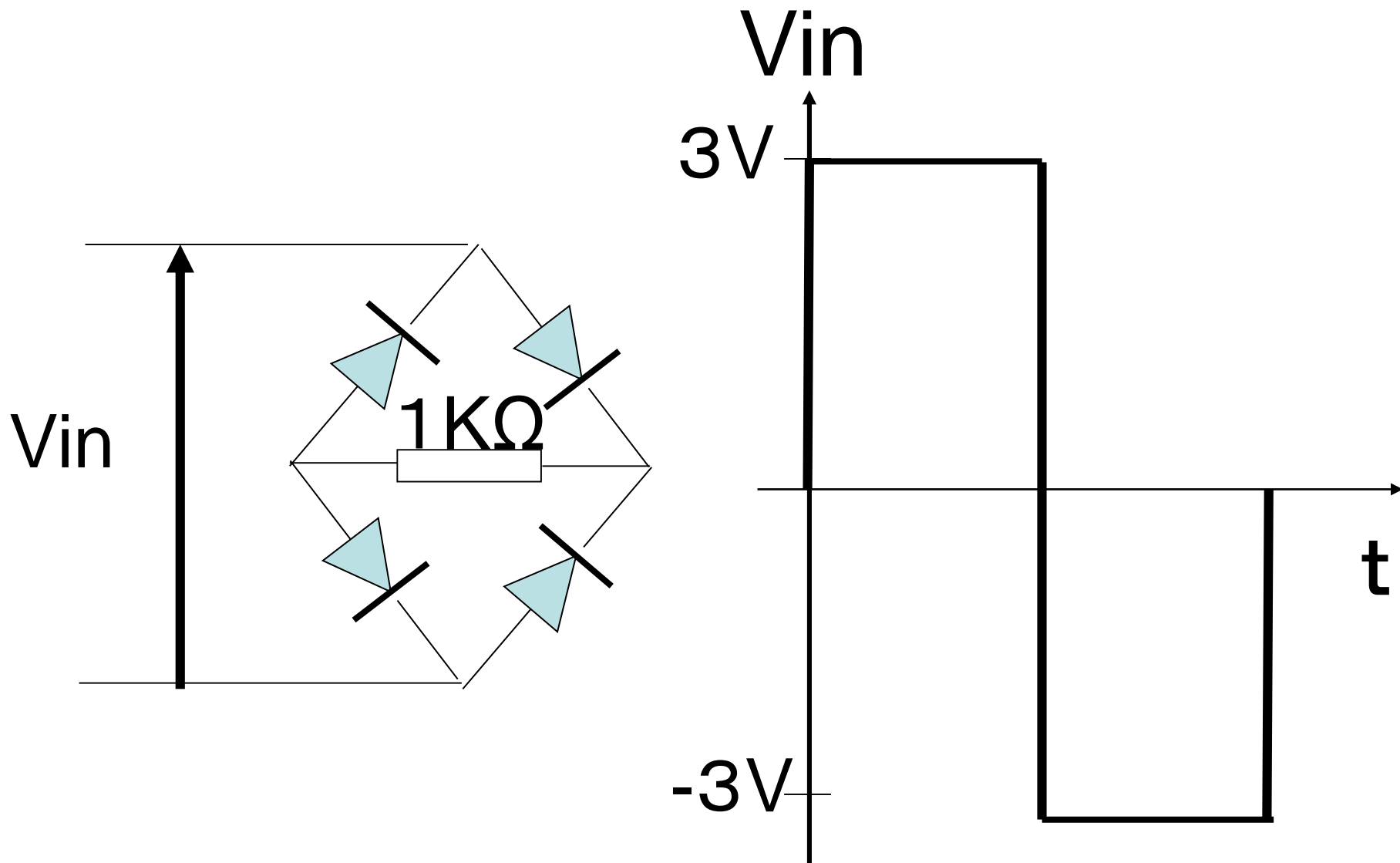
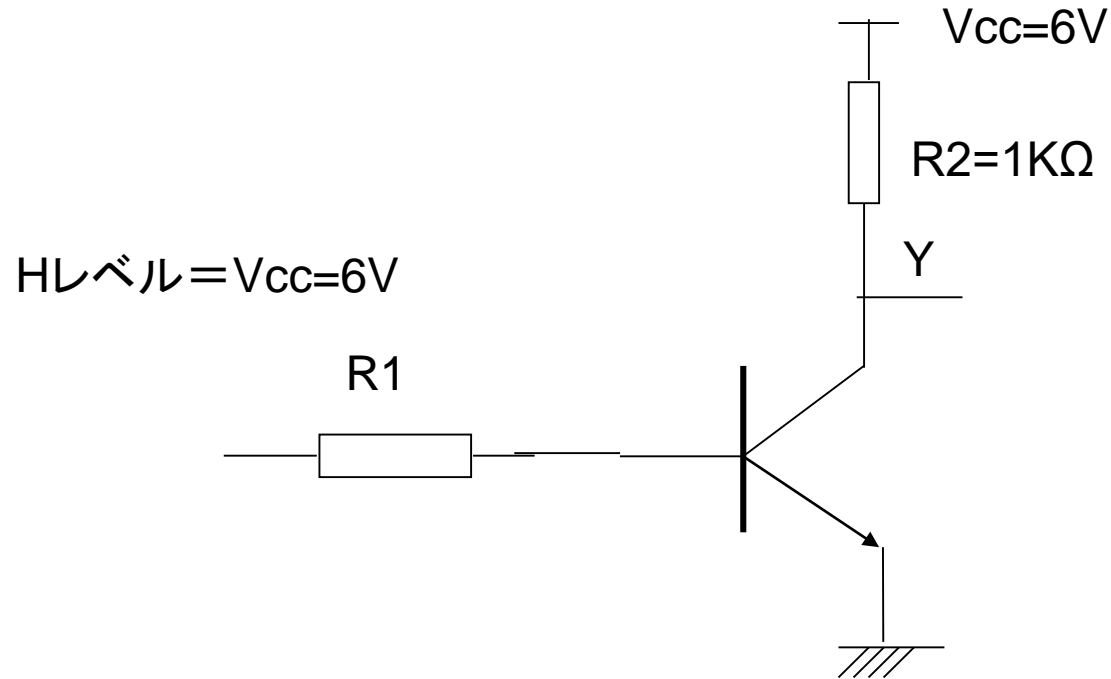


# 追加演習1 抵抗の両端の波形を書きなさい



# 演習2



飽和ぎりぎりで用いる場合にベース電流をどのようにすれば良いか？