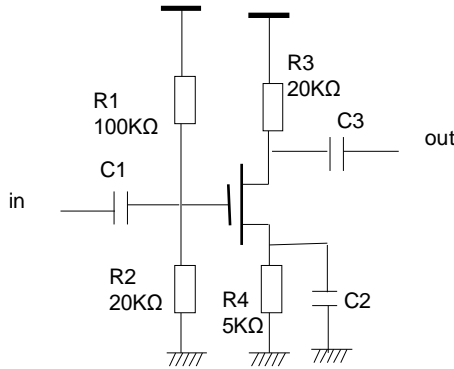


慶應義塾大学試験問題用紙 (日吉)

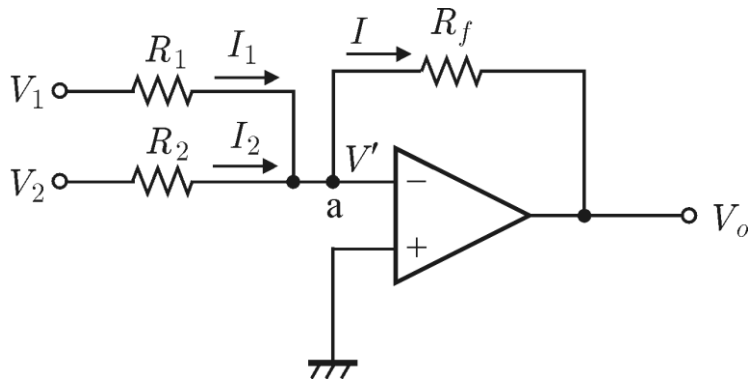
		試験時間	50 分	分
平成 27 年 7 月 27 日(月)2 時限施行	学部	学科	年	組
担当者名	天野 英晴 君	学籍番号		
科目名	電子回路基礎	氏 名		
		採点欄	※	

問 1 下の図の out と GND 間に $R_L=20K\Omega$ を接続した際の小信号増幅回路としての等価回路を描け。



問 2 FET の $g_m=8mS$, $r_d=100K\Omega$ とした際、小信号電圧増幅率を求めよ。

問 3 下の回路で、 $R_1=20K\Omega$ 、 $R_2=40K\Omega$ 、 $R_f=100K\Omega$ の時 V_o の値を求めよ。



問 4 下の CMOS 回路の動作をブール式で表せ。

