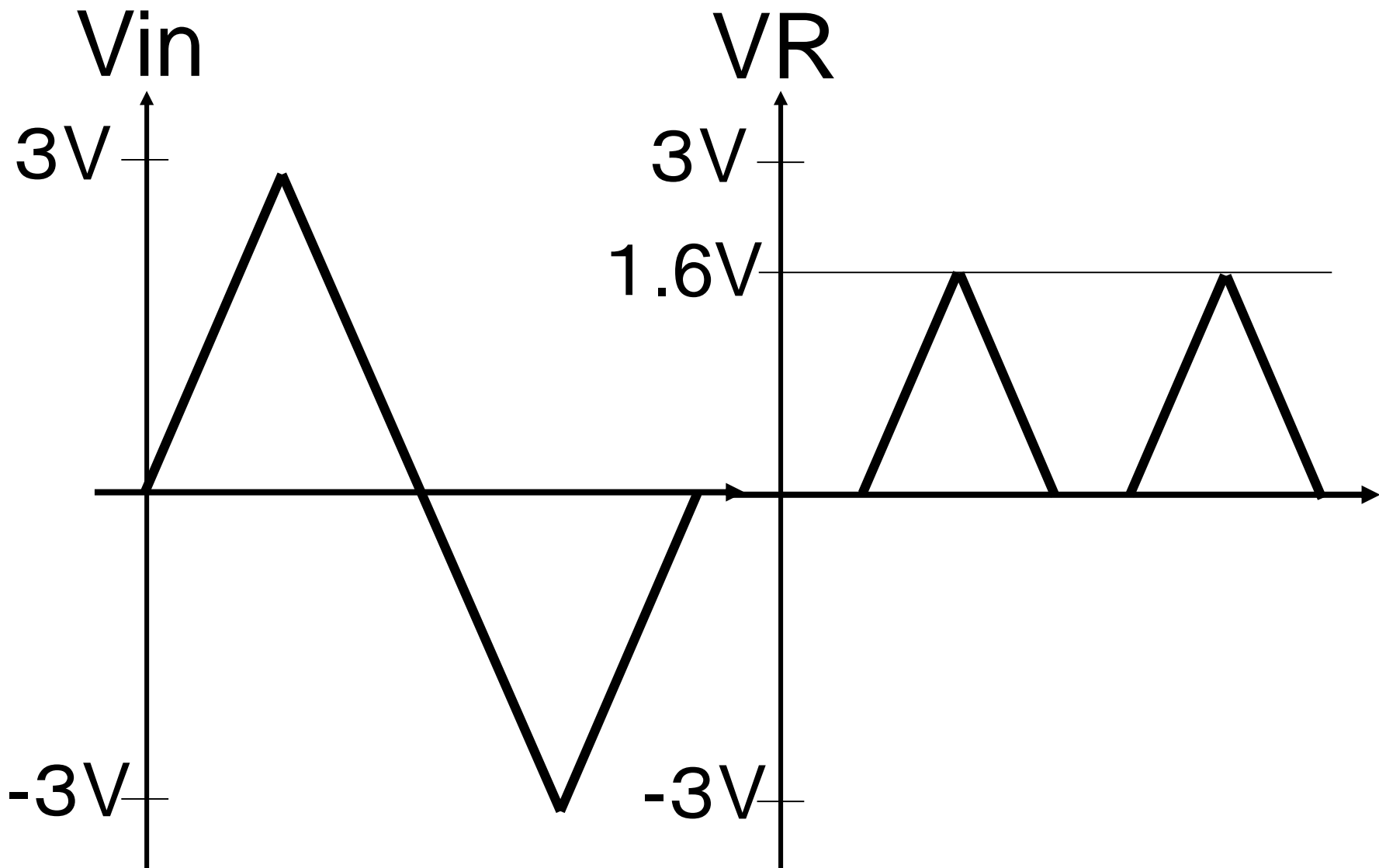
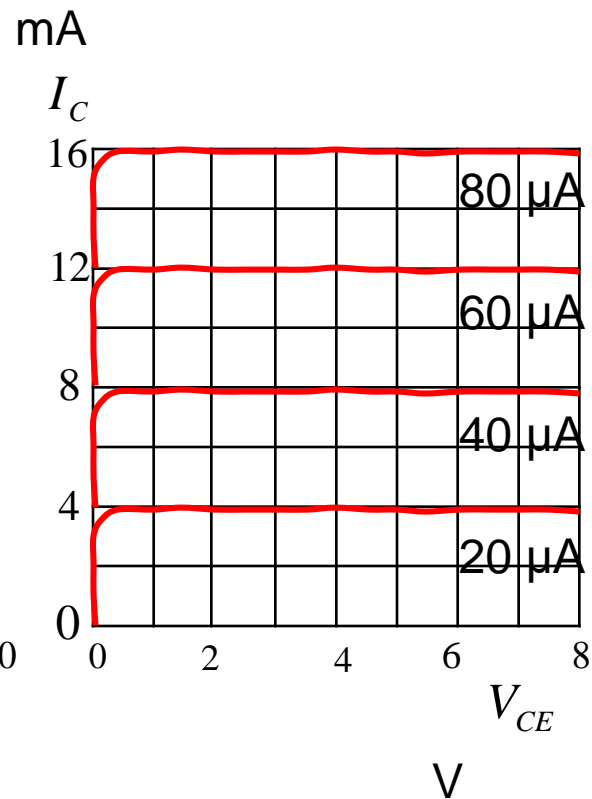
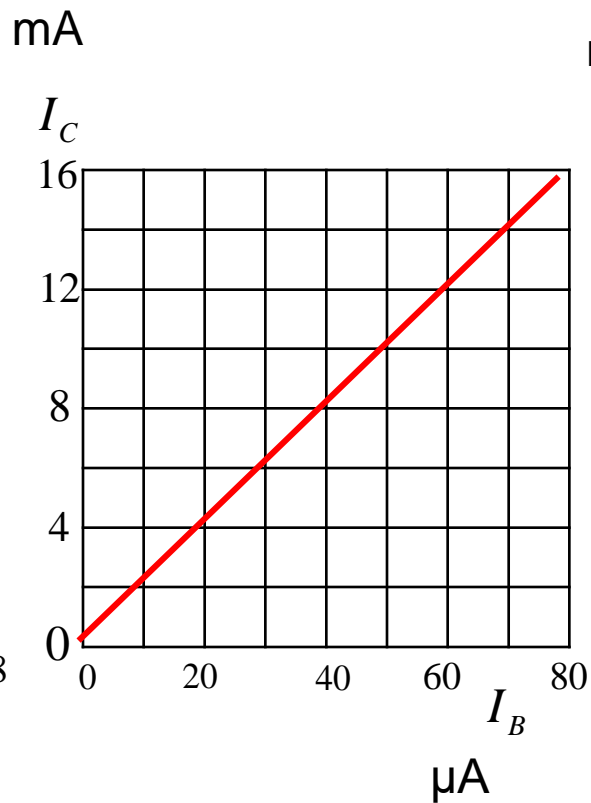
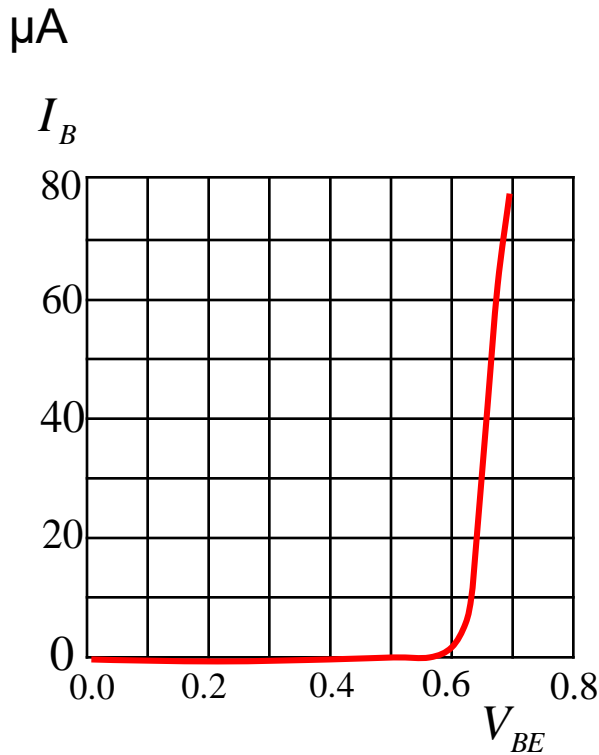


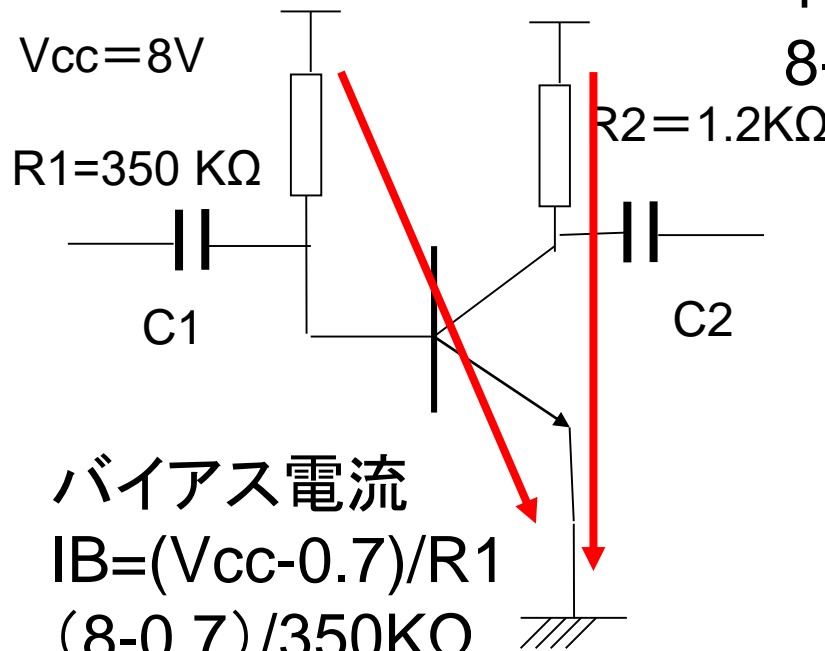
演習1-2 答



理想化したバイポーラトランジスタの特性



演習2-1



$$21 \times 200 = 4.2 \text{mA}$$

1.2KΩなので

$$8 - 4.2 \times 1.2 = 2.96 \text{V}$$

バイアス電流

$$I_B = (V_{CC} - 0.7) / R_1$$

$$(8 - 0.7) / 350 \text{K}\Omega$$

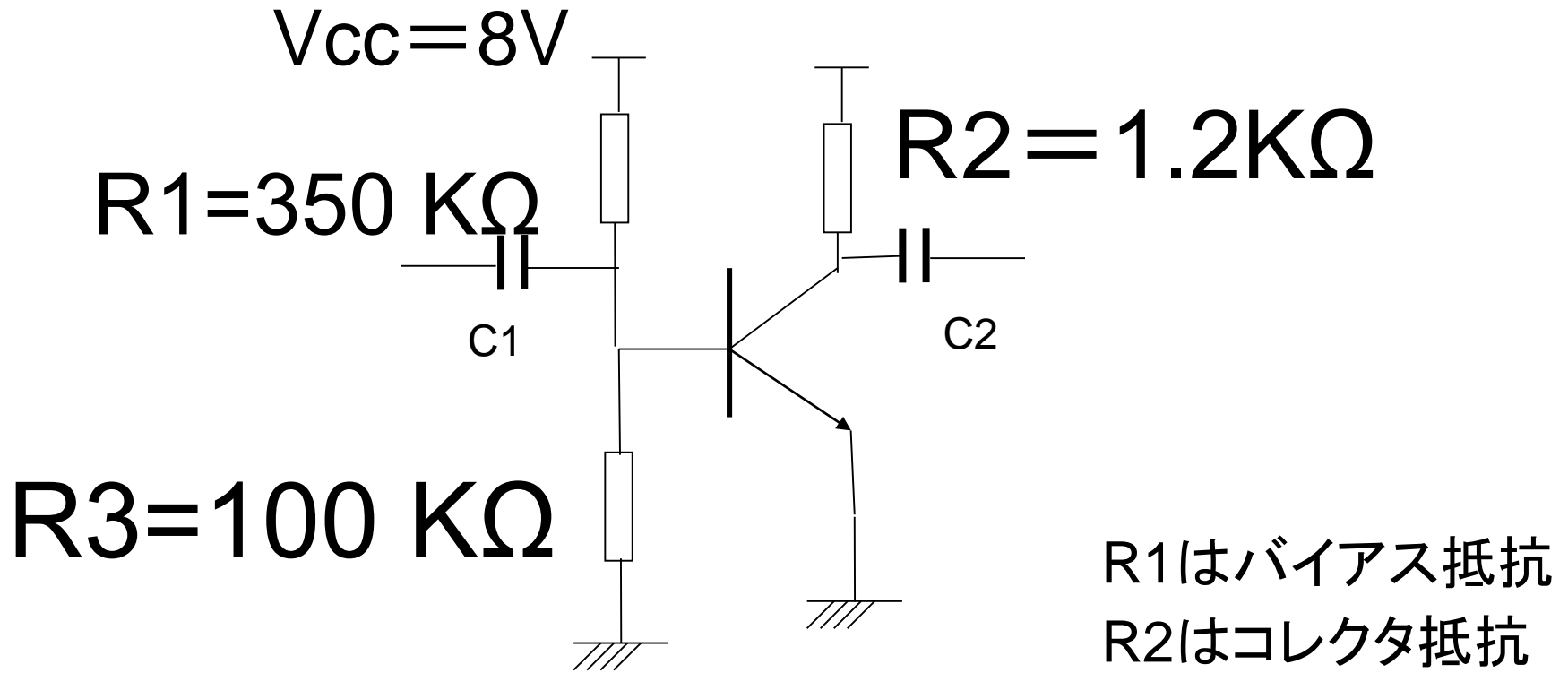
$$= 0.021 \text{ (21}\mu\text{A)}$$

R1はバイアス抵抗

R2はコレクタ抵抗

6ページの理想化されたトランジスタを対象として、
バイアス電流と動作点を求めよ。

小テスト2



6ページの理想化されたトランジスタを対象として、ベース(バイアス)電流と動作点を求めよ

小テスト2 答

