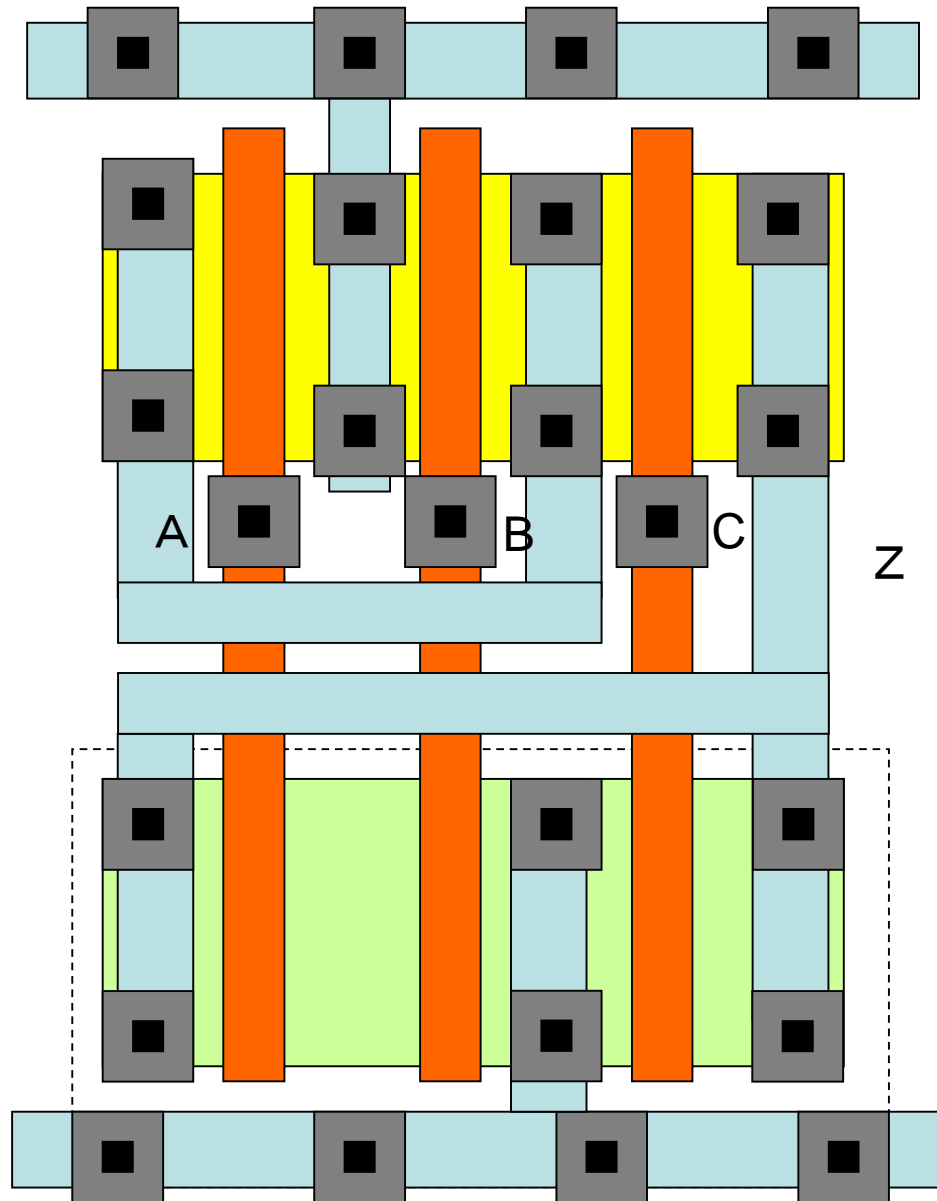
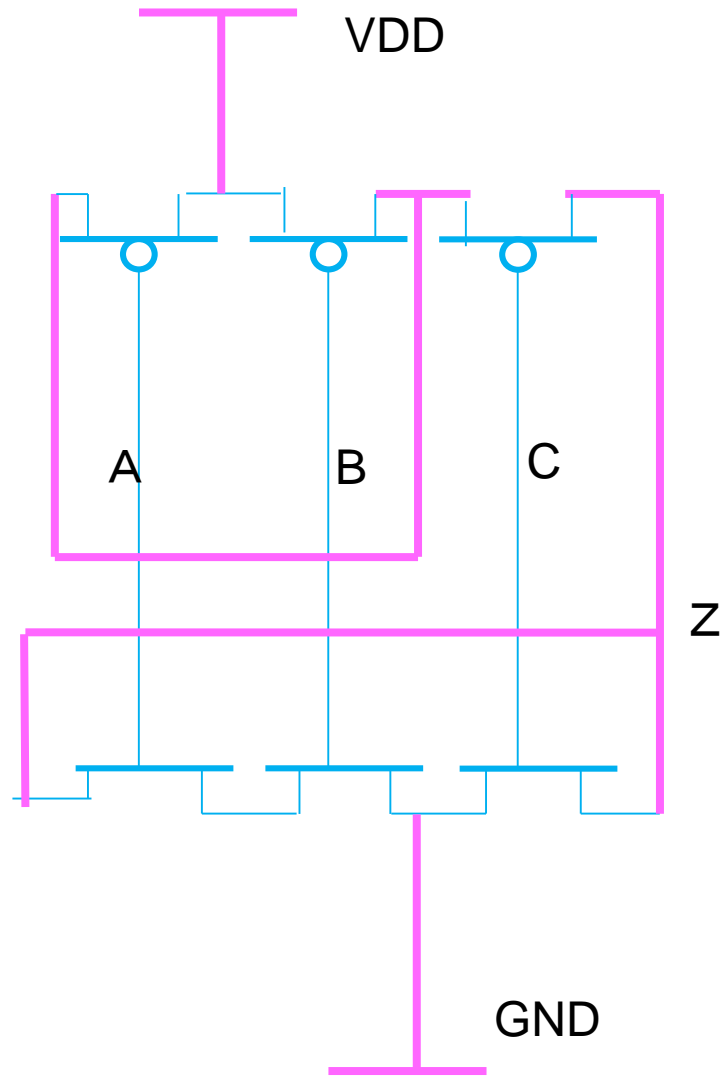
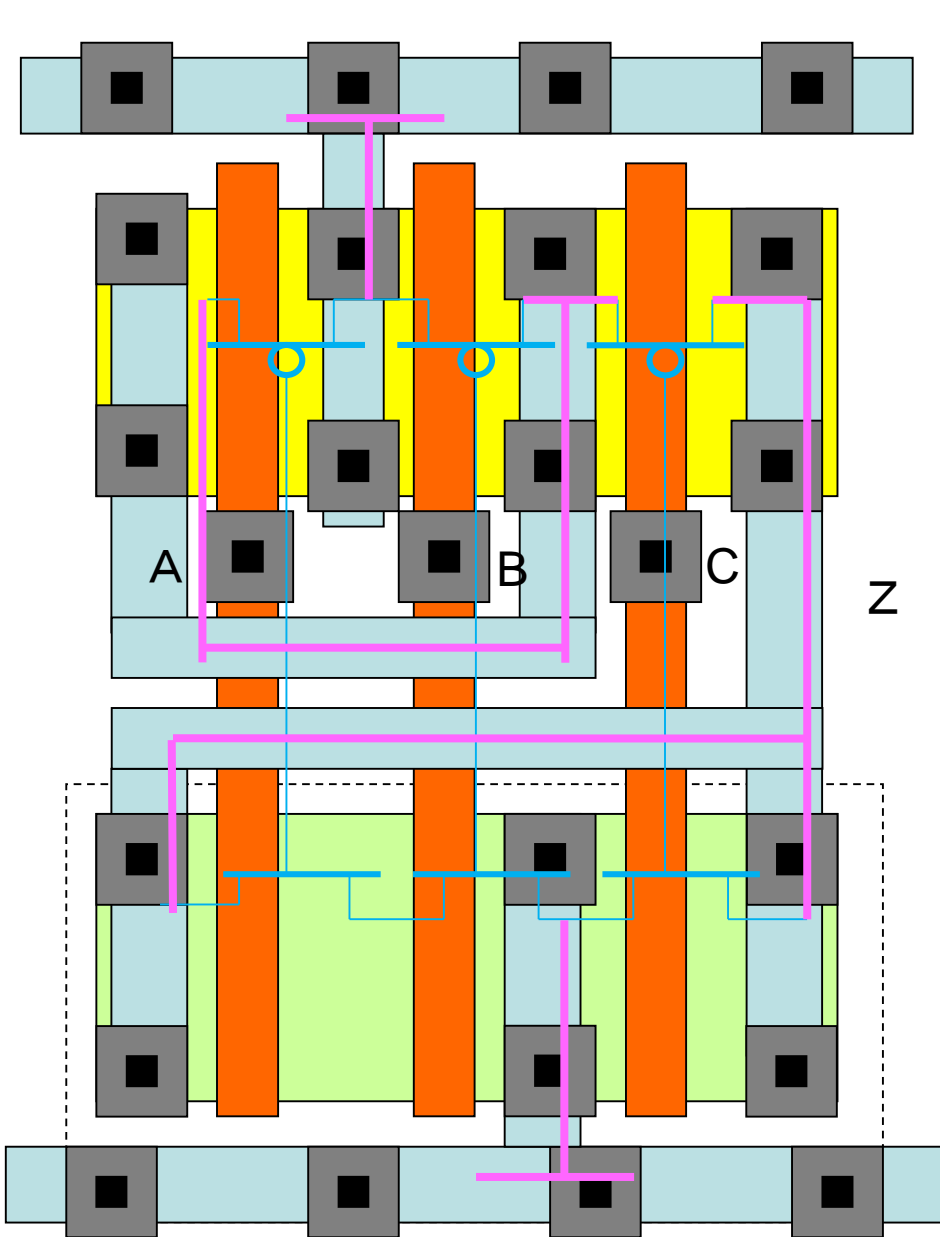


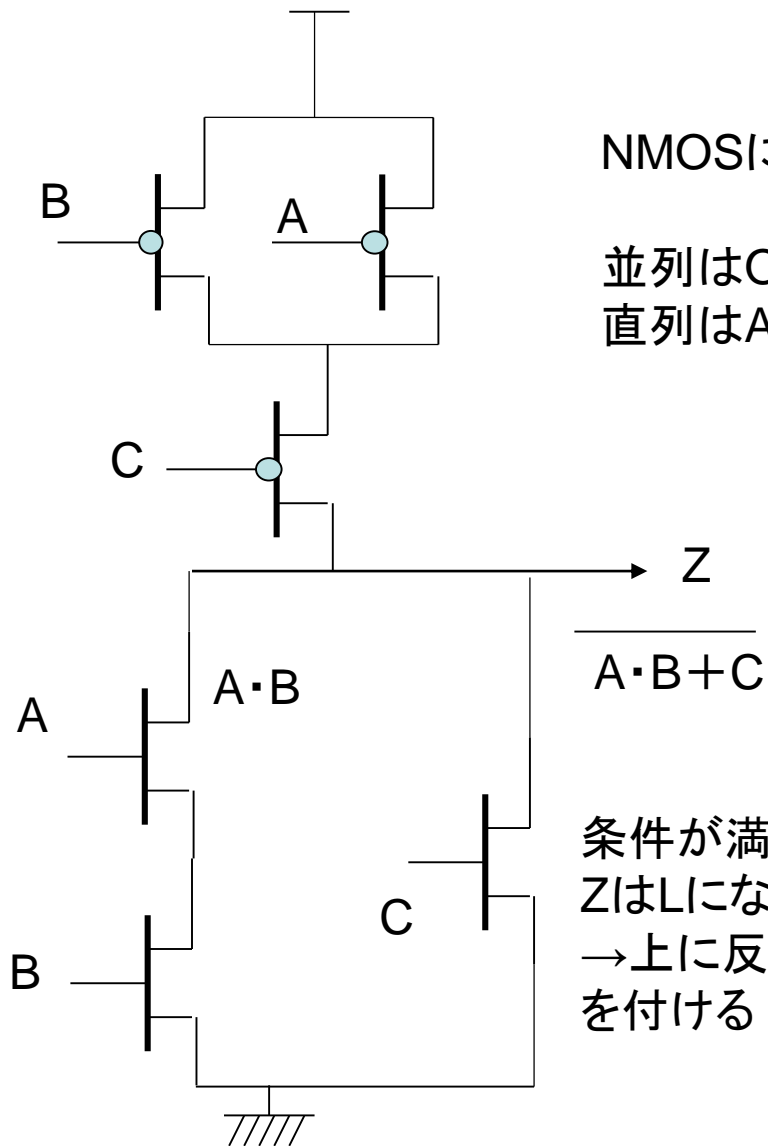
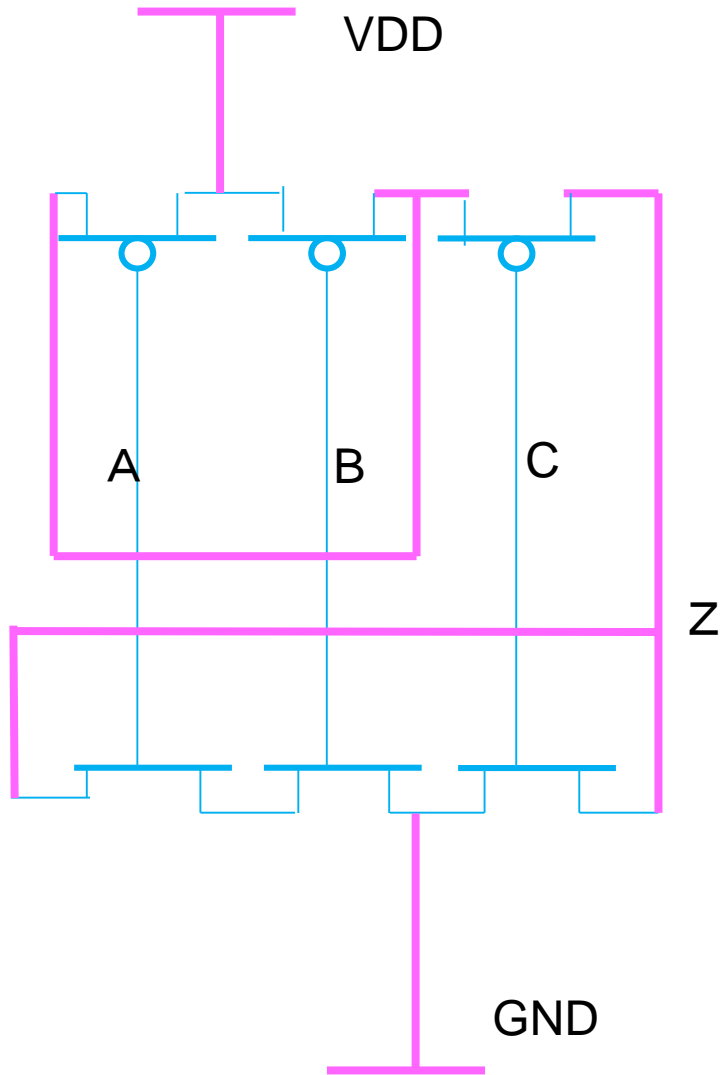
演習8-1: p.56 (6) 対応するCMOS回路を描き、対応するブール代数を求めよ



答 対応するCMOS回路を描き、対応するブール代数を求めよ



答えのつづき 対応するCMOS回路を描き、対応するブール代数を求めよ

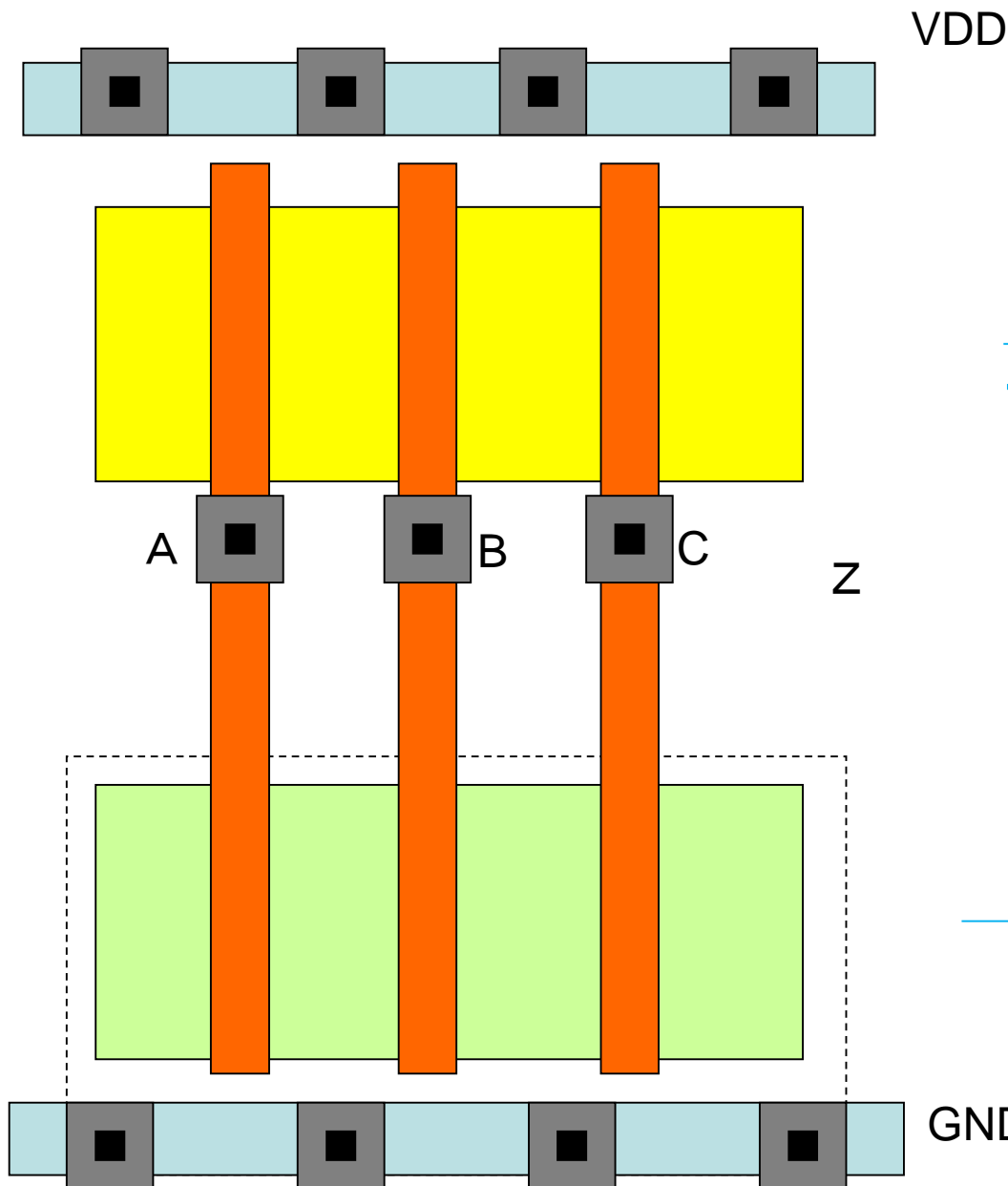


NMOSに注目

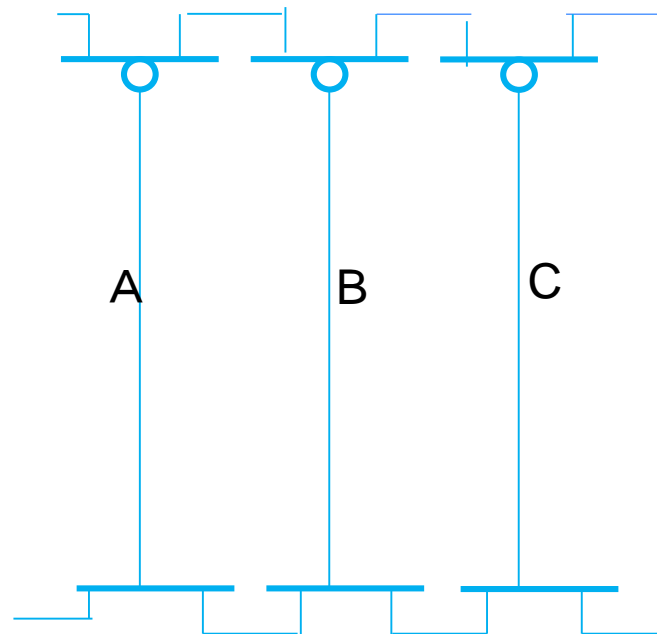
並列はOR +  
直列はAND ·

条件が満足されると  
ZはLになる  
→上に反転のBar  
を付ける

# 演習2: $(A+B)\cdot C$ のレイアウトを描け



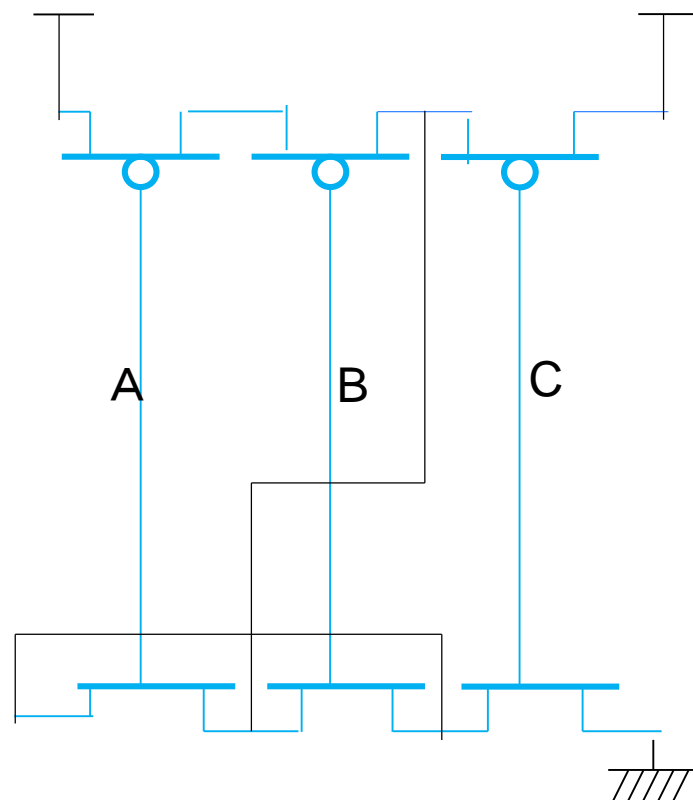
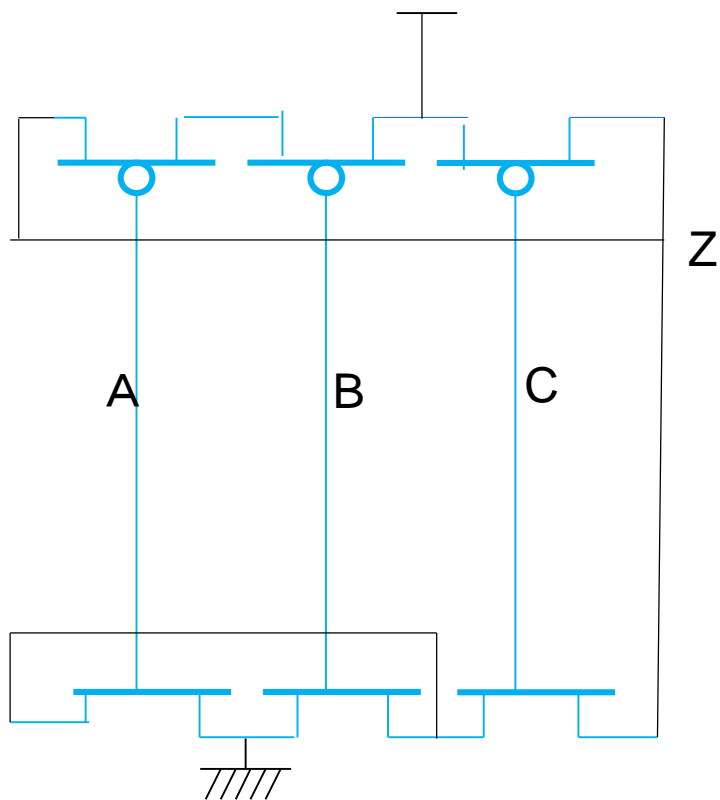
左のパターンは下の回路に相当する



ポリシリコンのゲートは共通  
拡散領域も共通

演習2:  $(A+B) \cdot C$  のレイアウトを描け

AとBは直列 それとCは並列

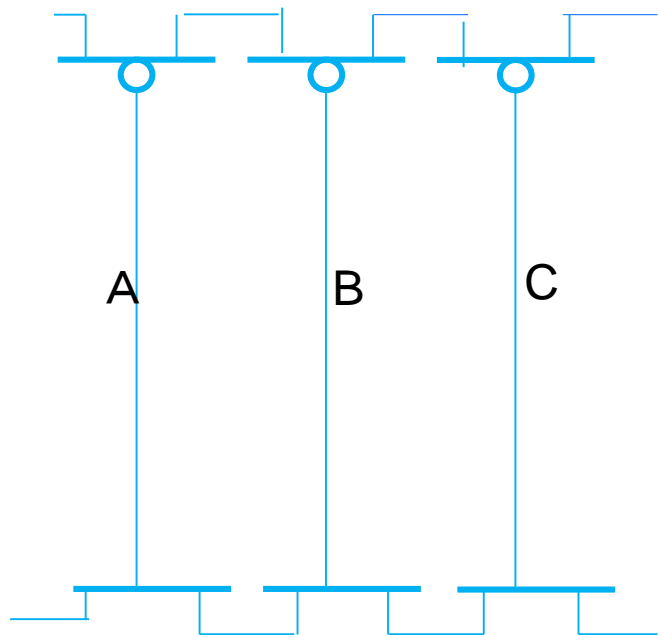


AとBは並列 それとCは直列

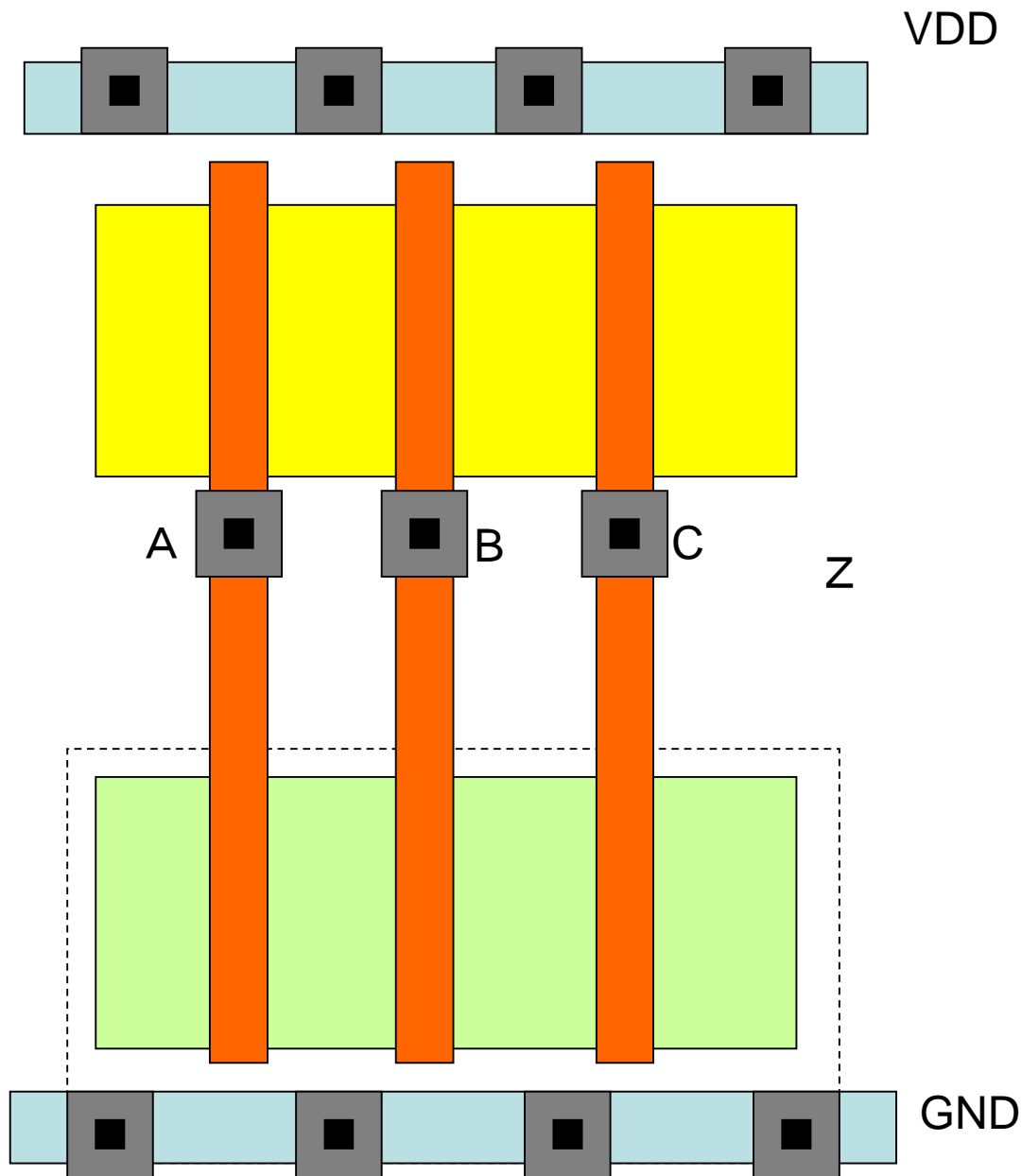
どちらでもOKだが左の方が若干楽そう。



# 小テスト $A+B+C$ のレイアウトを描け

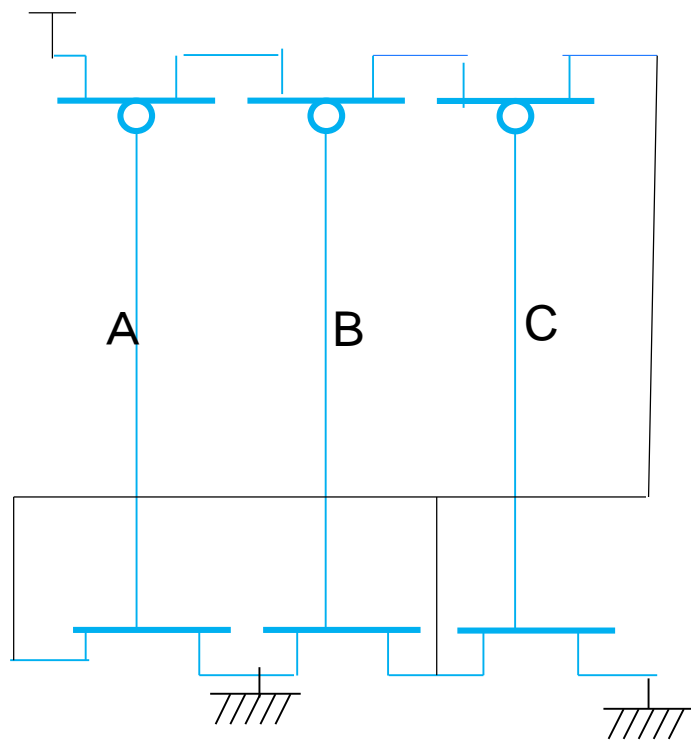


まずこの図上で作戦を立ててから右のレイアウトをやること

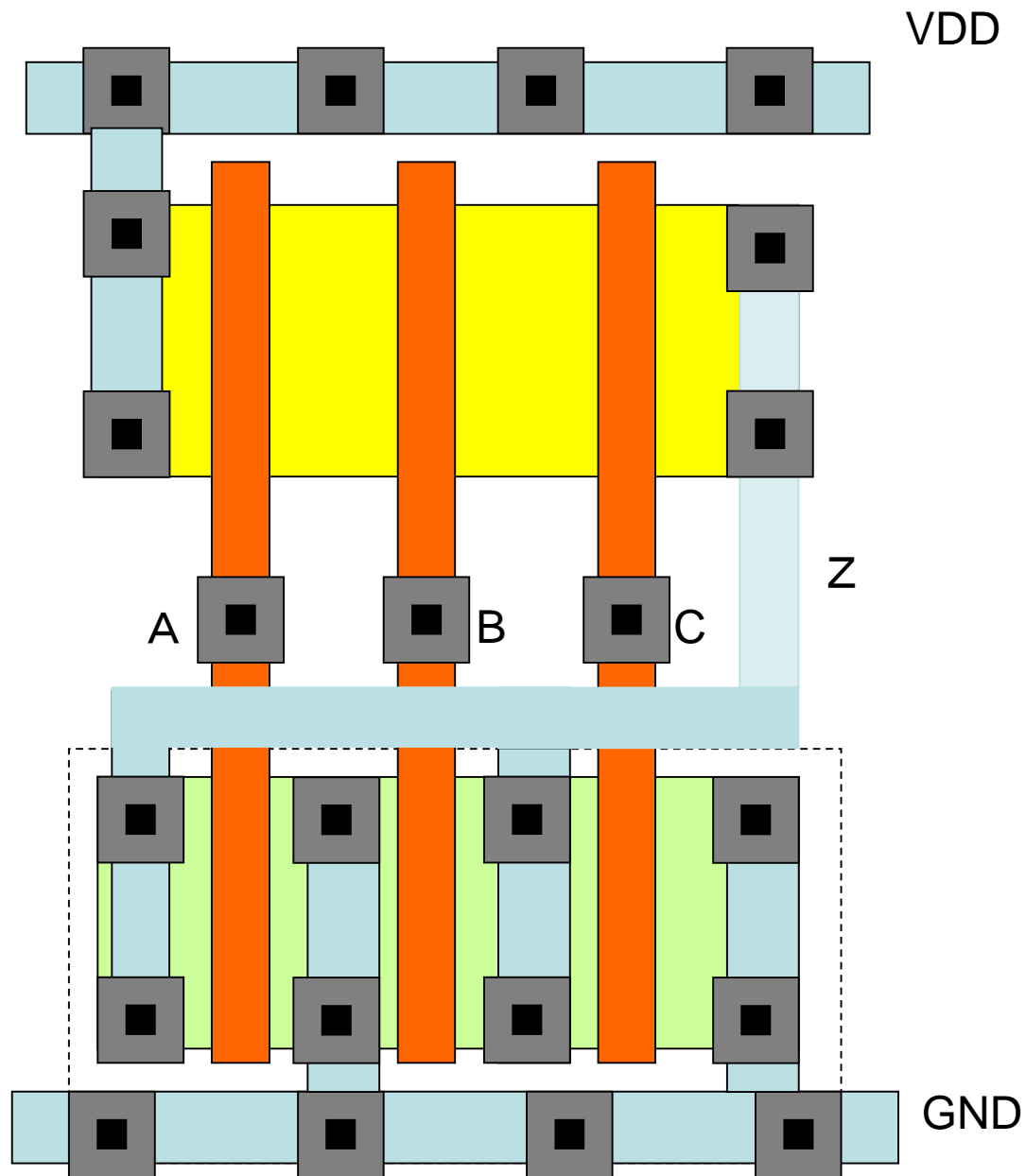


小テスト答:  $A+B+C$  のレイアウトを描け

A、B、Cは直列



A、B、Cは並列





小テスト A+B+C のレイアウトを描け

